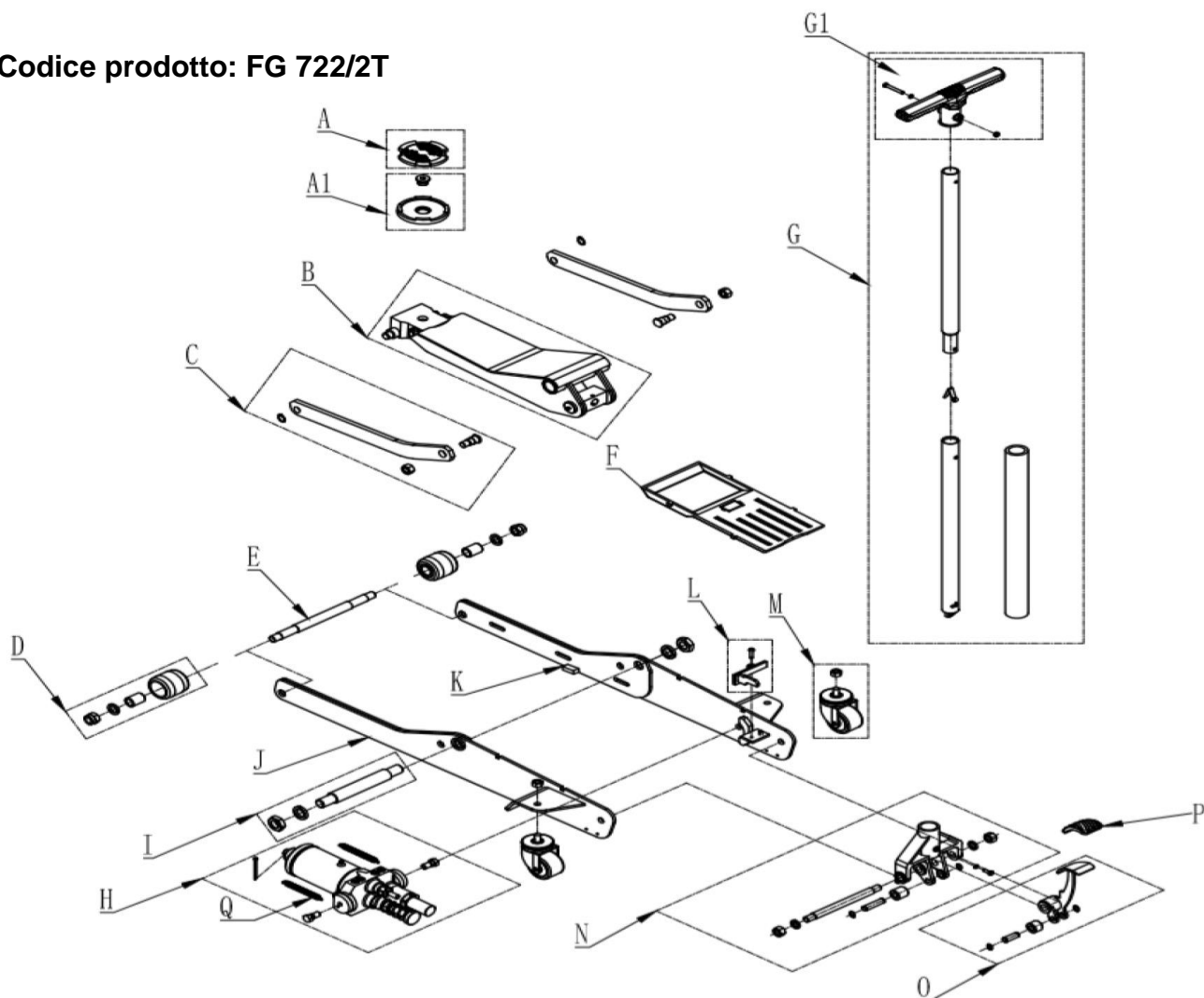


Codice prodotto: FG 722/2T



RIF.	CODICE	DESCRIZIONE	Q.TA'/UTENSILE
A	FG 722/2T-A	Tampone in gomma	1
A1	FG 722/2T-A1	Dado	1
		Sella reggicarico	1
B	FG 722/2T-B	Gruppo braccio di sollevamento	1
C	FG 722/2T-C	Asta	2
		Molletta	2
		Dado	2
		Asse	2
D	FG 722/2T-D	Dado	2
		Distanziale	2
		Manicotto ruota anteriore	2
		Ruota anteriore	2

RIF.	CODICE	DESCRIZIONE	Q.TA'/UTENSILE
<b>E</b>	FG 722/2T-E	Asse ruota anteriore	2
<b>F</b>	FG 722/2T-F	Porta minuteria	1
<b>G</b>	FG 722/2T-G	Leva di sollevamento	1
<b>G1</b>	FG 722/2T-G1	Manico a T	1
		Vite	1
		Guarnizione	1
		Vite	1
<b>H</b>	FG 722/2T-H	Bullone	2
		Coppiglia	1
		Cilindro dell'olio	1
<b>I</b>	FG 722/2T-I	Vite	2
		Guarnizione	2
		Albero di sollevamento	1
<b>J</b>	FG 722/2T-J	Telaio sinistro	1
<b>K</b>	FG 722/2T-K	Telaio destro	1
<b>L</b>	FG 722/2T-L	Piastra di scarico della pressione	1
<b>M</b>	FG 722/2T-M	Dado	2
		Ruota posteriore	2
<b>N</b>	FG 722/2T-N	Vite	2
		Guarnizione	2
		Asta	1
		Alloggio leva di sollevamento	1
		Molletta	1
		Cuscinetto	1
		Cuscinetto	1
		Vite	1
		Guarnizione	1
<b>O</b>	FG 722/2T-O	Pedale	1
		Cuscinetto	1
		Cuscinetto	1
		Morsetto	1
<b>P</b>	FG 722/2T-P	Copertura in gomma del pedale	1
<b>Q</b>	FG 722/2T-Q	Molla	2